

1	2	3	4	5	6	7	8	9	10
8	16	66-1007075-02	45 6421 2876	8	8	-	8	Винт регулировочный клапана	Valve adjusting screw
	17	21-1007106-Б	45 6321 0350	1	1	-	1	Стойка оси коромысел четвертая	Rocker axle fourth pedestal
	18	21-1007105-Б	45 6321 0348	3	3	-	3	Стойка оси коромысел	Rocker axle pedestal
	19	250511	45 9553 0056	2	2	-	2	Гайка М8х1	Nut М8х1
	20	252155-П2	45 9816 6006	4	4	-	4	Шайба 8 пружинная	Spring washer 8
	21	414.1002121	45 6321 1773	2	2	-	2	Шпилька М8х1х57	Stud М8х1х57
	22	414.1007245	45 6321 1636	1	1	-	1	Прокладка крышки коромысел	Rocker cover gasket
	23	417.1007136	45 6321 1868	2	2	-	2	Шайба 23 специальная	Special washer 23
	24	417.1007107	45 6321 1867	2	2	-	2	Стойка оси коромысел первая	Rocker axle first pedestal
	25	258038-П29	45 9871 1049	2	2	-	2	Шплинт 3,2х16	Cotter 3.2х16
	26	21-1007135	45 6321 0358	2	2	-	2	Шайба пружинная оси коромысел	Rocker axle spring washer
	27	201457-П29	45 9346 1523	2	-	-	2	Болт М8х22	Bolt М8х22
	28	101429 А	45 9973 6051	4	-	-	4	Шайба амортизатора	Shock absorber washer
	29	101434	45 6722 0429	4	-	-	4	Кольцо амортизатора	Shock absorber ring
	30	420.1007232-10		1	-	-	1	Кронштейн крепления катушек зажигания	Ignition coil bracket
	31	420.1007233		2	-	-	2	Втулка амортизаторов	Shock absorber bush
	32	420.1007230-10		1	-	-	1	Крышка коромысел в сборе	Rocker cover in assy
	33	451М-1007230	45 6321 1279	-	1	-	-	Крышка коромысел в сборе	Rocker cover in assy
	34	451М-1014146	45 6321 1296	1	1	-	1	Крышка маслоналивного патрубкa	Oil filler cap
	35	201418-П8	45 9346 9504	6	6	-	6	Болт М6х16	Bolt М6х16
	36	201418-П29**	45 9346 1504	6	6	-	6	Болт М6х16	Bolt М6х16
	37	417.1007275	45 6321 2044	6	6	-	6	Пластина болтов крепления крышки коромысел	Rocker cover bolt washer
	38	250688-П	45 9951 4017	4	4	-	4	Гайка М10х1	Nut М10х1
	39	293324-П	45 9952 6348	4	4	-	4	Шайба 10 специальная	Special washer 10
	40	291781	45 9952 3146	4	4	-	4	Шпилька 2М10х1х65	Stud 2М10х1х65

* - Для комплектации двигателей 42007.1000400, 42107.1000400-10, 42107.1000400-30 и 42137.1000400
To equip the engines 42007.1000400, 42107.1000400-10, 42107.1000400-30 and 42137.1000400

Подгруппа 1008. Газопроводы впускной и выпускной
Subgroup 1008. Inlet and Exhaust Manifolds

9	1	417.1008010-20	45 6321 1986	-	1	-	-	Газопровод в сборе	Manifold in assy
	2	41707.1008010**	45 6321 1870	-	1	-	-	Газопровод в сборе	Manifold in assy
	3	417.1008024	45 6321 1483	-	1	-	-	Коллектор выпускной в сборе	Exhaust header in assy
	4	417.1008015	45 6321 1873	-	1	-	-	Труба впускная	Inlet pipe
	5	296563	45 9981 1087	-	1	-	-	Пробка К3/8"	Plug К3/8"
9,10	6	291750	45 9952 3060	9	4	-	9	Шпилька М8х1х25	Stud М8х1х25
	7	24-1008019	45 6312 0283	1	1	-	1	Прокладка между впускной трубой и выпускным коллектором	Gasket between inlet pipe and exhaust header
9	8	24-1008038	45 6312 0293	-	1	-	-	Заслонка подогрева смеси	Mixture heating damper

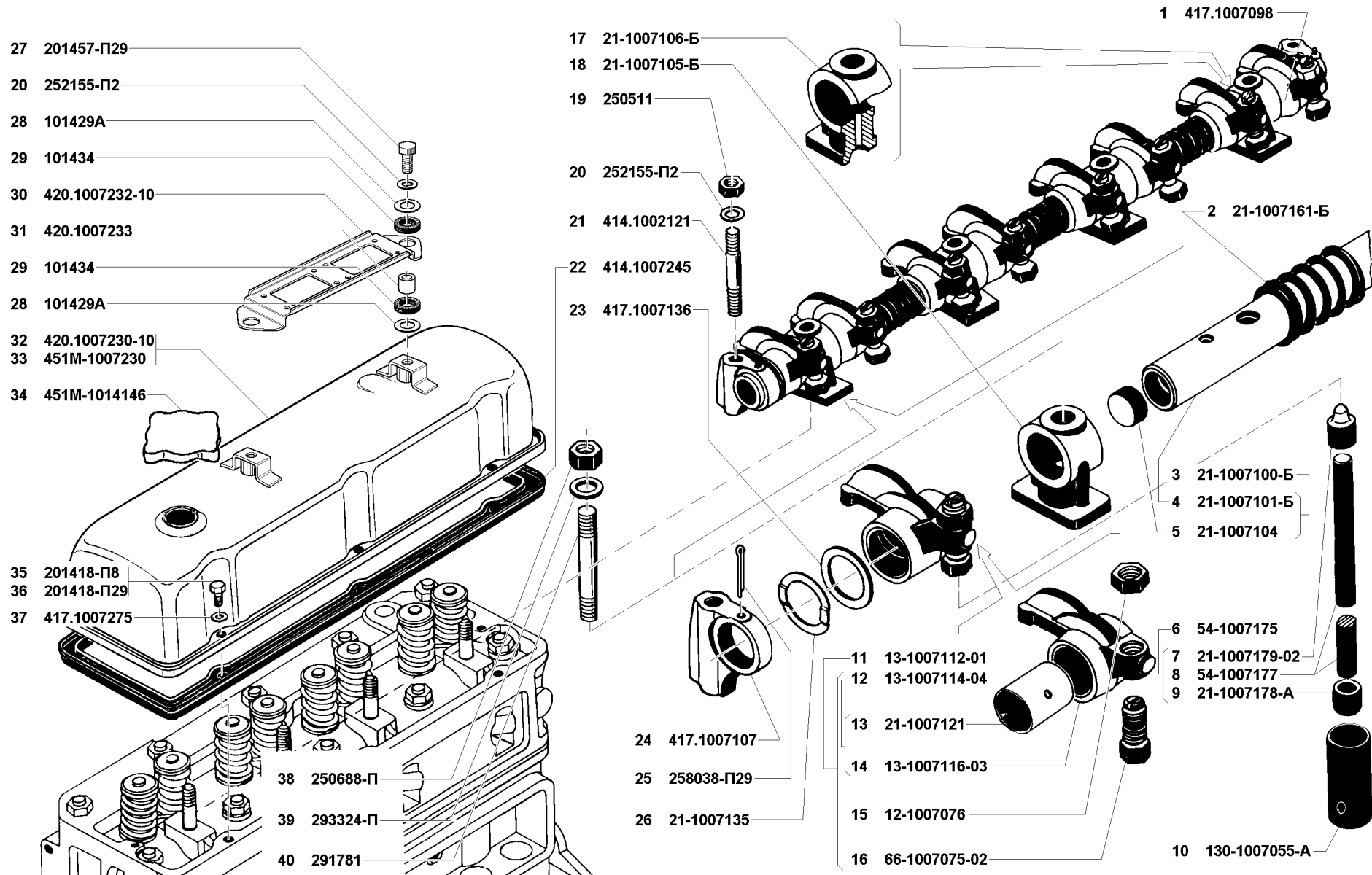


Рис. 8. Клапаны и толкатели (1007)
 Fig. 8. Valves and tappets (1007)

1	2	3	4	5	6	7	8	9	10
9	9	21-1008041-01	45 6321 1655	-	1	-	-	Ось заслонки подогрева смеси	Mixture heating damper axle
	10	4146.1008049	45 6321 1792	-	1	-	-	Сектор заслонки подогрева смеси	Mixture heating damper sector
	11	250533-П	45 6141 6809	-	1	-	-	Гайка М6х0,75	Nut M6x0.75
	12	451-1008143	45 6321 1266	-	1	-	-	Шайба 7 сектора заслонки подогрева смеси	Mixture heating damper sector washer 7
	13	21-1008040-01	45 6321 1654	-	1	-	-	Ось заслонки подогрева смеси в сборе	Mixture heating damper axle in assy
	14	451М-1008144	45 6321 1668	-	1	-	-	Шпилька М6х11	Stud M6x11
	15	24-1008025-01	45 6312 0288	-	1	-	-	Коллектор выпускной	Exhaust header
	16	41707.1008025**		-	1	-	-	Коллектор выпускной	Exhaust header
9,10	17	250511-П8	45 9553 9056	13	4	-	13	Гайка М8х1	Nut M8x1
	18	250511-П29**	45 9553 1056	13	4	-	13	Гайка М8х1	Nut M8x1
9	19	3151-1203300+	45 4321 1220	-	3	-	-	Шпилька М10х28	Stud M10x28
9,10	20	417.1008030		3	3	-	3	Шпилька М10х41 крепления приемных труб глушителя	Muffler inlet pipe stud M10x41
	21	292782-П	45 9952 4206	7	7	-	7	Гайка М10х1 специальная	Special nut M10x1
	22	451М-3701060		3	3	-	3	Шайба 10,5	Washer 10.5
	23	293309-П8	45 9952 6323	4	4	-	4	Шайба 10,5 специальная	Special washer 10.5
	24	293309-П29**	45 9952 6323	4	4	-	4	Шайба 10,5 специальная	Special washer 10.5
	25	421.1008200		2	2	-	2	Шпилька М10х1х75 специальная	Special stud M10x1x75
	26	24-1008080-Г	45 6312 0303	1	1	-	1	Прокладка газопровода	Manifold gasket
	27	291797	45 9952 3196	5	5	-	5	Шпилька М10х1х30	Stud M10x1x30
10	28	420.1008018-10		1	-	-	1	Прокладка ресивера	Receiver gasket
	29	252135-П2	45 9816 6046	11	-	-	11	Шайба 8Т пружинная	Spring washer 8Т
	30	420.1008010-10		1	-	-	1	Газопровод в сборе	Manifold in assy
	31	42007.1008010-10**		1	-	-	1	Газопровод в сборе	Manifold in assy
	32	420.1008015-10		1	-	-	1	Труба впускная	Inlet pipe
	33	414.1002121	45 6321 1773	2	-	-	2	Шпилька М8х1х57	Stud M8x1x57
	34	417.1002122	45 6321 2082	1	-	-	1	Шпилька М8х1х32 специальная	Special stud M8x1x32
	35	417.1008025-11		1	-	-	1	Коллектор выпускной	Exhaust header
	36	41707.1008025-11**		1	-	-	1	Коллектор выпускной	Exhaust header
	37	420.1108412-10		1	-	-	1	Кронштейн троса акселератора	Accelerator cable bracket
	38	252154-П2	45 9816 6005	2	-	-	2	Шайба 6Л пружинная	Spring washer 6Л
	39	617212-04		2	-	-	2	Винт М6х14	Screw M6x14
	40	452-3552035	45 3111 5098	1	-	-	1	Штуцер забора вакуума	Vacuum intake union
	41	451-1009138-01	45 6321 1639	2	-	-	2	Шайба	Washer
	42	420.1008022-10		1	-	-	1	Кронштейн ресивера	Receiver bracket
	43	420.1107015		1	-	-	1	Прокладка дросселя	Throttle gasket
	44	451М-1009074	45 6321 1453	2	-	-	2	Шпилька М8х1х15	Stud M8x1x15
	45	201452-П29	45 9346 1518	1	-	-	1	Болт М8х12	Bolt M8x12
	46	420.1106040		1	-	-	1	Шланг подвода разрежения к регулятору давления топлива	Vacuum hose to fuel pressure valve

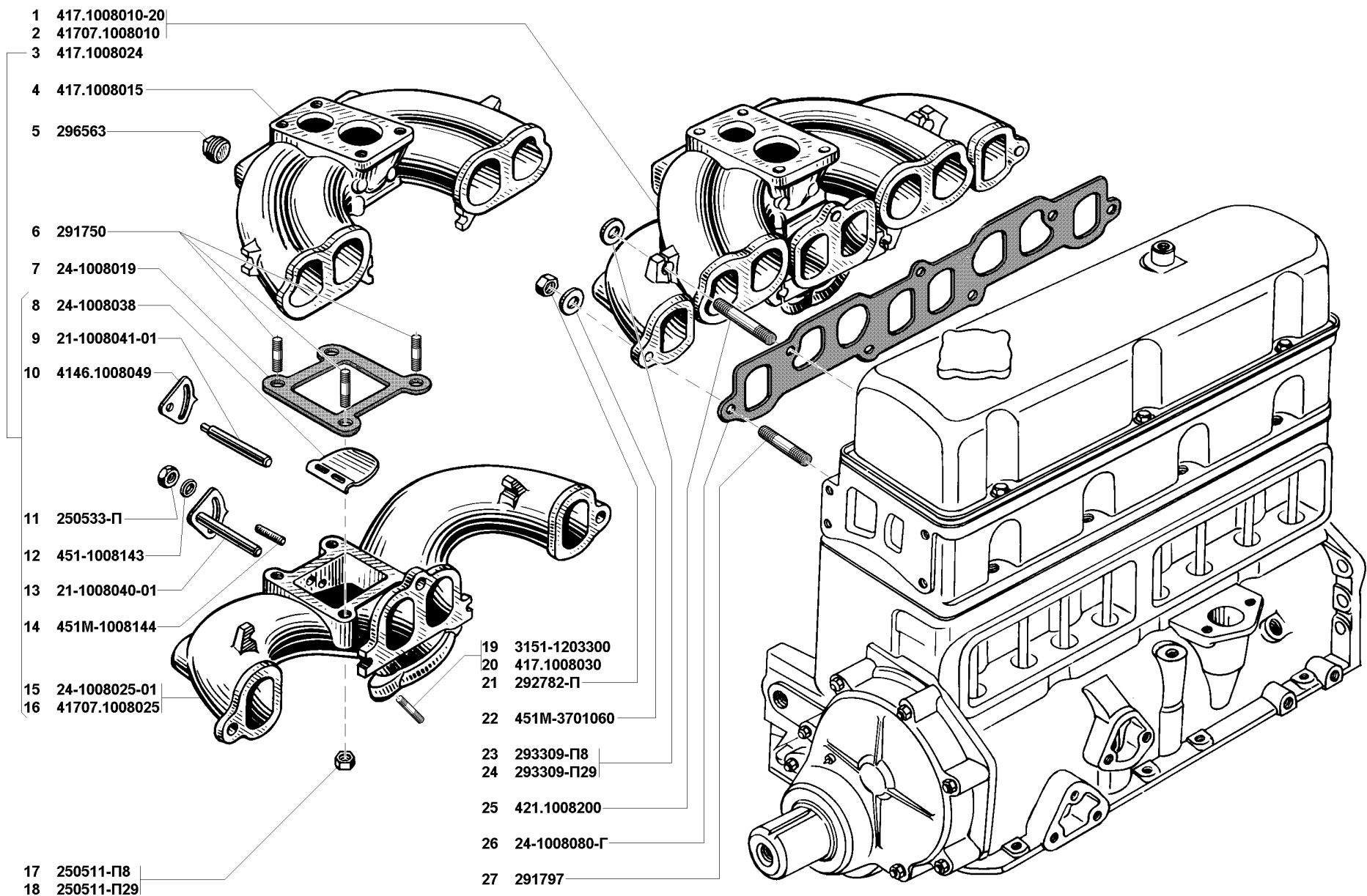


Рис. 9. Газопроводы впускной и выпускной (1008)/1
 Fig. 9. Exhaust and inlet manifolds (1008)/1

1	2	3	4	5	6	7	8	9	10
10	47	417.1213329		2	-	-	2	Зажим шланга регулятора давления топлива	Fuel pressure valve hose clamp
	48	4178.1008031		1	-	-	1	Штуцер прямой 1/8" подвода разряжения	Vacuum inlet straight union 1/8"
	49	20-32/9 C6 W1		5	-	-	5	Хомут червячный	Worm clamp
	50	420.1014078		1	-	-	1	Шланг соединительный от регулятора холостого хода	Connection hose from idle-run regulator
	51	420.1014076		1	-	-	1	Шланг соединительный	Connection hose
	52	420.1008019		1	-	-	1	Втулка ресивера	Receiver bush
	53	420.1008016-10		1	-	-	1	Ресивер впускной трубы	Inlet pipe receiver
	54	420.1107932		1	-	-	1	Втулка муфты соединительной	Coupling bush
	55	60-80/9 C6W1		2	-	-	2	Хомут червячный	Worm clamp
	56	420.1107931		1	-	-	1	Муфта соединительная дроссельного устройства	Throttle device coupling
	57	4201.1107010		1	-	-	1	Дроссельное устройство с датчиком	Throttle device with transmitter

* - Для комплектации двигателей 42007.1000400, 42107.1000400-10, 42107.1000400-30 и 42137.1000400
To equip the engines 42007.1000400, 42107.1000400-10, 42107.1000400-30 and 42137.1000400

Подгруппа 1009. Картер масляный
Subgroup 1009. Oil Sump

11	1	420.1009010		1	1	-	1	Картер масляный в сборе	Oil sump in assy
	2	414.1009050-01	45 6321 1557	1	1	-	1	Указатель уровня масла в сборе	Oil level gauge in assy
	3	414.1009050-02**	45 6321 1666	1	1	-	1	Указатель уровня масла в сборе	Oil level gauge in assy
	4	414.1009051-01	45 6321 1563	1	1	-	1	Указатель уровня масла	Oil level gauge
	5	414.1009051-02**	45 6321 1667	1	1	-	1	Указатель уровня масла	Oil level gauge
	6	451М-1009074	45 6321 1453	18	18	-	18	Шпилька М8х1х15	Stud М8х1х15
	7	417.1009070-02	45 6321 2031	1	1	-	1	Прокладка масляного картера правая	Oil sump r.h. gasket
	8	417.1009073		1	1	-	1	Прокладка масляного картера задняя	Oil sump rear gasket
	9	740-1009055	45 6623 0238	1	1	-	1	Уплотнитель указателя	Gauge seal
	10	417.1009071-02	45 6321 2032	1	1	-	1	Прокладка масляного картера левая	Oil sump l.h. gasket
	11	250511-П8	45 9553 9056	18	18	-	18	Гайка М8х1	Nut М8х1
	12	250511-П29**	45 9553 1056	18	18	-	18	Гайка М8х1	Nut М8х1
	13	451-1009138	45 6321 1234	14	14	-	14	Шайба 8,5 специальная	Special washer 8.5
	14	417.1009138-10		4	4	-	4	Шайба (устанавливается по краям картера)	Washer (mounted on oil sump edges)
	15	24-1009031	45 6312 1356	1	1	-	1	Прокладка	Gasket
	16	296494-П8	45 9981 1036	1	1	-	1	Пробка М18х1,5 специальная	Special plug М18х1.5
	17	417.1009072	-	1	1	-	1	Прокладка масляного картера передняя	Oil sump front gasket

* - Для комплектации двигателей 42007.1000400, 42107.1000400-10, 42107.1000400-30 и 42137.1000400
To equip the engines 42007.1000400, 42107.1000400-10, 42107.1000400-30 and 42137.1000400

Подгруппа 1010 и 1011. Маслоприемник и масляный насос
Subgroup 1010 and 1011. Oil Intake and Oil Pump

12	1	451М-1011009-02	45 6321 1443	1	1	-	1	Насос масляный с маслоприемником в сборе	Oil pump with oil intake in assy
----	---	-----------------	--------------	---	---	---	---	--	----------------------------------